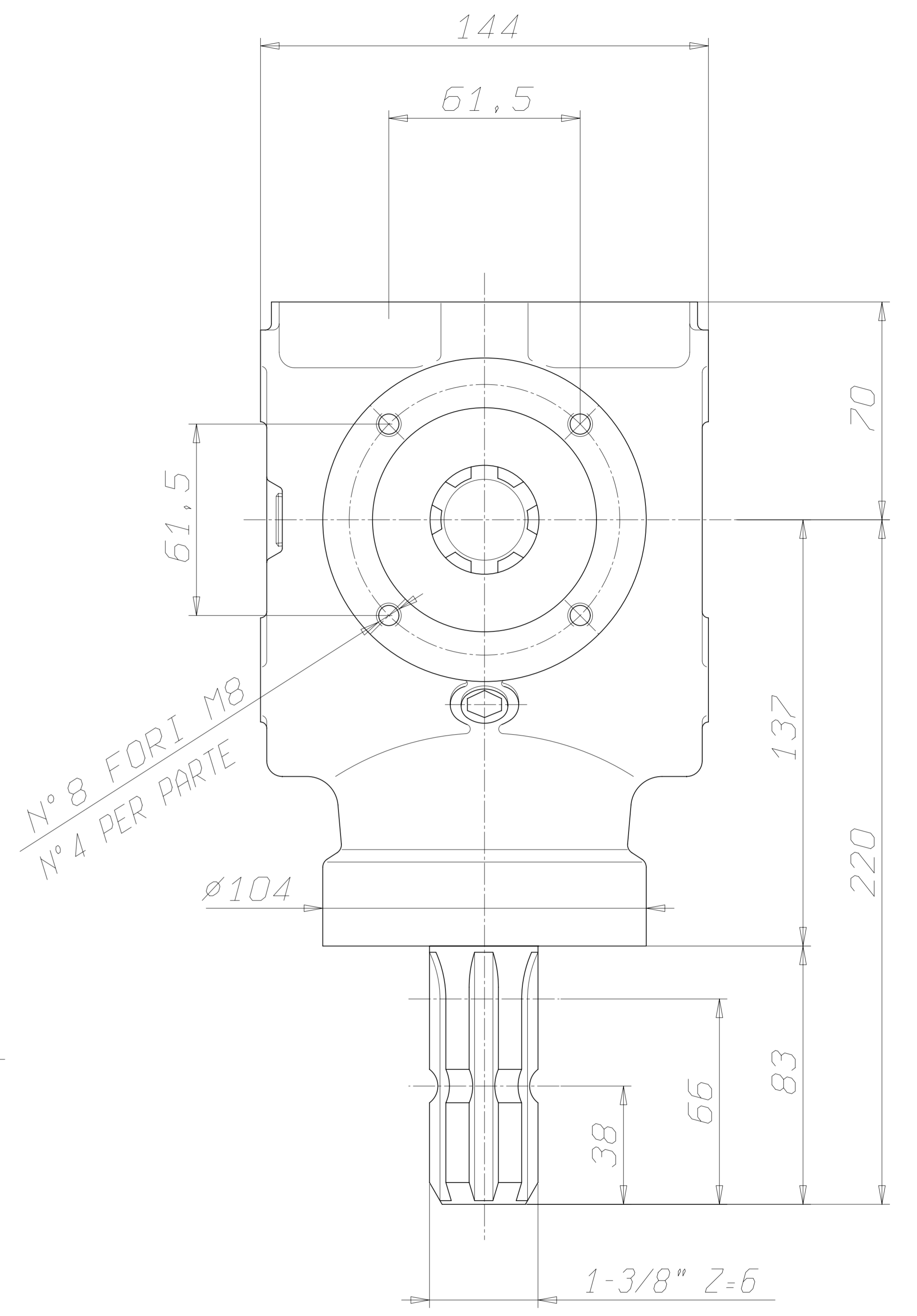
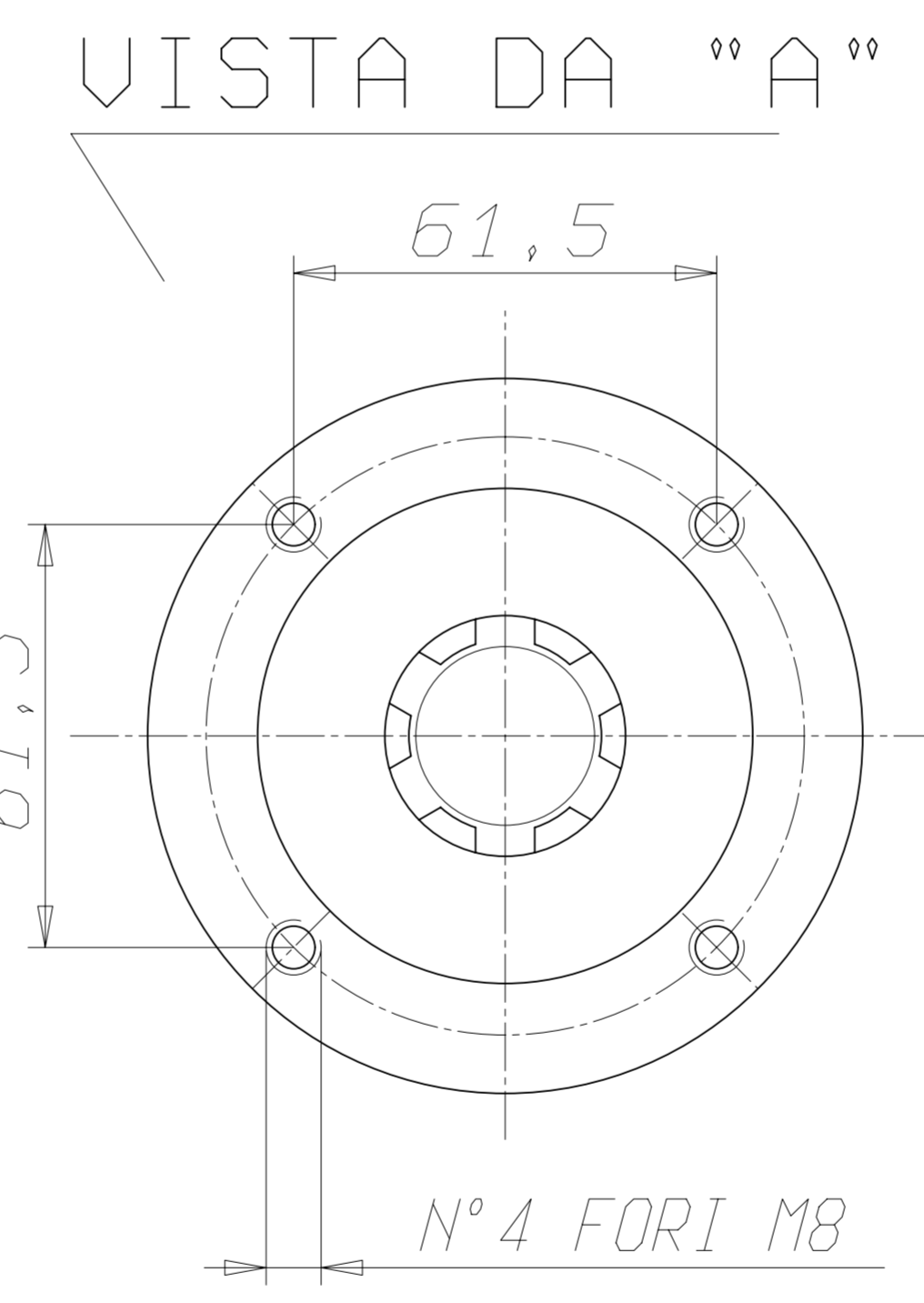


2030  
 BONDOLI & PAVESI  
 MADE IN ITALY

N° 8 FORI M12  
 N° 4 PER PARTE

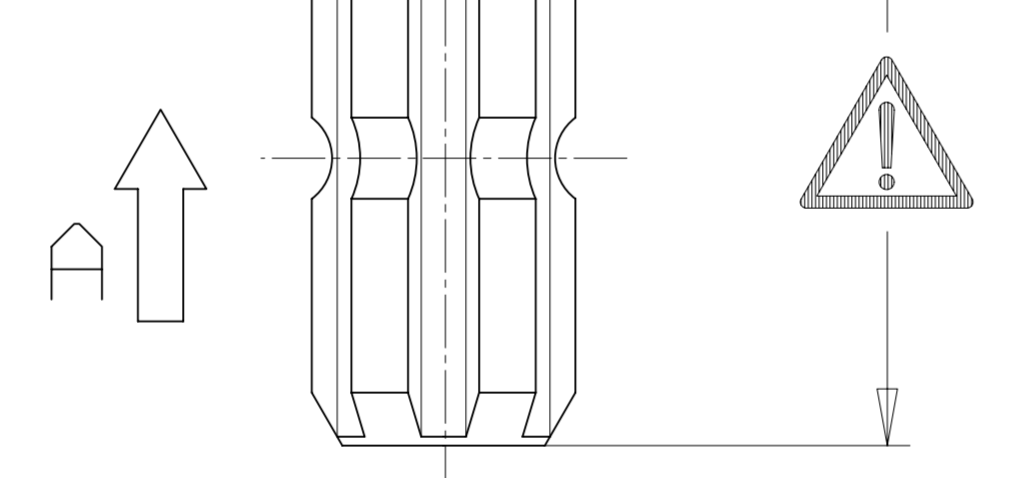


N° 8 FORI M8  
 N° 4 PER PARTE

ø104

**WARNING!**

ROTATING SHAFTS MARKED ARE NOT SHIELDED. ANY SHAFT AND COUPLING NOT GUARDED BY LOCATION MUST BE SHIELDED BY AN INTERACTIVE GUARDING SYSTEM. BONDOLI & PAVESI DECLINES RESPONSIBILITY IF PROPER GUARDS ARE NOT PROVIDED AND MAINTAINED.



a	CREATO MINIDISEGNO E AGGIORNATO IL SEZIONATO	Vezzani	16/6/2008
Rev.	Descrizione Modifica	Operatore	Data
MONTAGGIO / GEAR ARRANGEMENTS		RAPPORTO / RATIO	TIPO / TYPE
		1.82:1	2030
		GIRO IN ENTRATA / INPUT SPEED	TIPO DI MACCHINA / TYPE OF IMPLEMENT
		540	
		POTENZA IN ENTRATA / INPUT POWER	RIF. CLIENTE / CUSTOMER REF.
		18 CV 13 KW	
		CLIENTE / CUSTOMER	PESO / WEIGHT
		DISEGNATO / DESIGNED BY	DATA / DATE
		F. Vezzani	16/6/08
CODICE / CODE			REV.
S2030182G111			a

